

Mit einem Tastendruck zur Wirtschaftlichkeit

Industriedesign
Konstruktion
Bauteiloptimierung
FEM Simulation
Modalanalyse
Akustische Messtechnik
Akustische Kamera

3D-Produktentwicklung



Innovative Lösungen, höchste Wirtschaftlichkeit und Bedienkomfort

– das sind die Faktoren, auf die es heute mehr denn je ankommt. Wie sich diese Erfolgsparameter zu einem Wettbewerbsvorsprung verbinden lassen, zeigen unsere Ingenieure im Bereich modernster Waschmitteltechnologie.

Miele

 **CAE**
Engineering & Service

Mit einem Tastendruck zur Wirtschaftlichkeit

Die Aufgabenstellung des Kunden hatte es in sich: Es sollte ein völlig neues, innovatives System entwickelt werden, das eine wirtschaftliche Dosierung von Waschmittel ermöglicht und zugleich besonders bedienerfreundlich ist.

Eine Aufgabe, die neben viel Kreativität und Engagement vor allem ein umfassendes Know-how im Bereich neuester Entwicklungsverfahren und Technologien erforderte.

Auf der Basis ihrer umfangreichen Branchen-Kenntnisse und mit viel Mut zu komplett neuen Lösungen haben unsere Ingenieure einen zentralen Bestandteil des neuen Miele **Liquid Wash Systems** entwickelt, das einen ökonomisch und ökologisch optimalen Waschmitteleinsatz garantiert.



Schritt für Schritt zum Erfolg

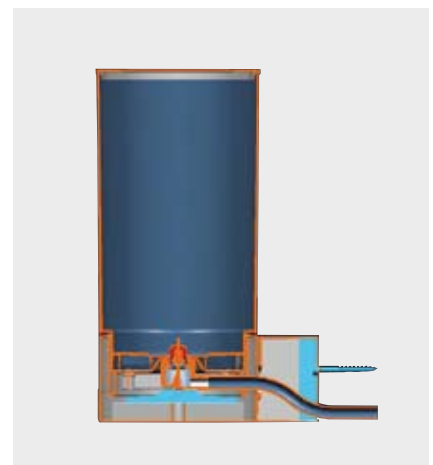
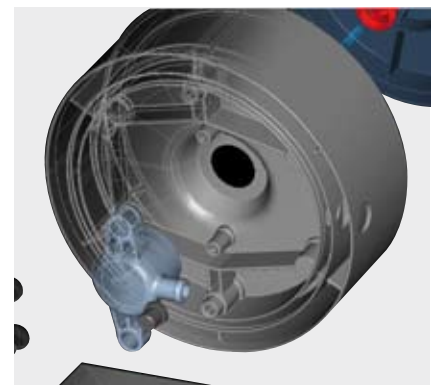
Zunächst wurden die Rahmenbedingungen des Auftrages präzise definiert und von unseren Experten aufgenommen. Im Ergebnis sollte ein System entstehen, das eine absolut genaue Dosierung des Waschmittels je nach Wäschemenge ermöglicht, um so nachhaltig die Kosten zu senken und die Umwelt zu schonen.

CA Engineering wurde mit der Entwicklung eines entsprechenden Dosierungskonzeptes von Miele beauftragt, das einen variabel anbringbaren 5-Liter-Kunststoffbehälter beinhalten sollte.

Unsere Ingenieure haben hierfür eine ebenso einfache wie effiziente Lösung gefunden, bei der der Kunststoffbehälter durch einen Schlauch mit der Maschine verbunden wird und frei platzierbar ist.

Das speziell entwickelte System erlaubt darüber hinaus, dass der Behälter jederzeit ganz leicht abgenommen werden kann und beim Aufsetzen sofort ein direkter Kontakt mit der Maschine entsteht.

Damit der Anwender besonders flexibel ist, haben unsere Ingenieure eine Lösung erarbeitet, die die Anbringung des Kunststoffbehälters an der Wand oder ein Abstellen direkt auf der Waschmaschine ermöglicht.



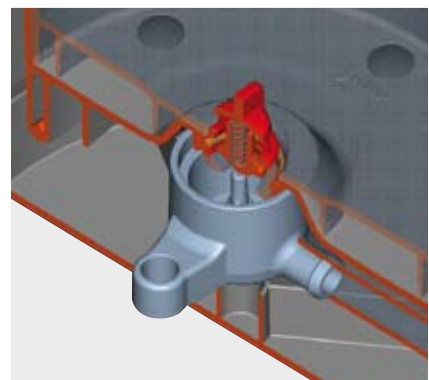
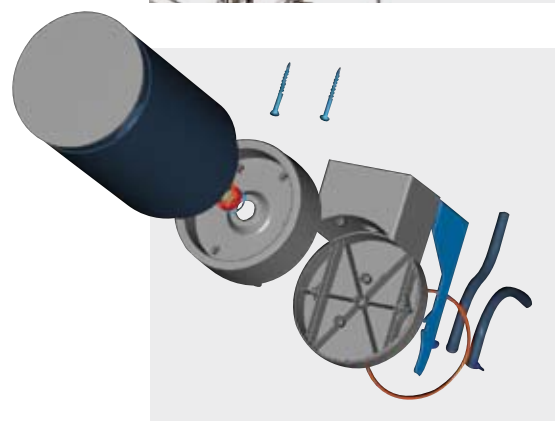
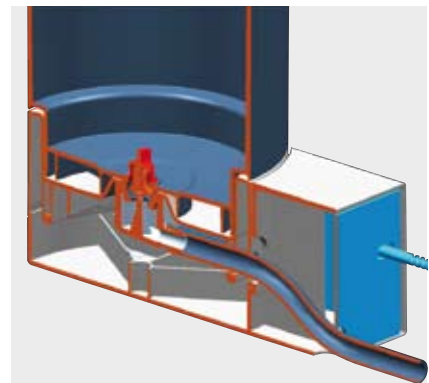
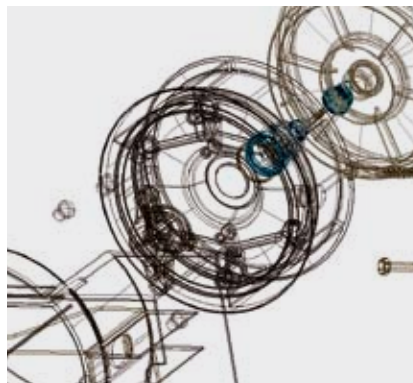
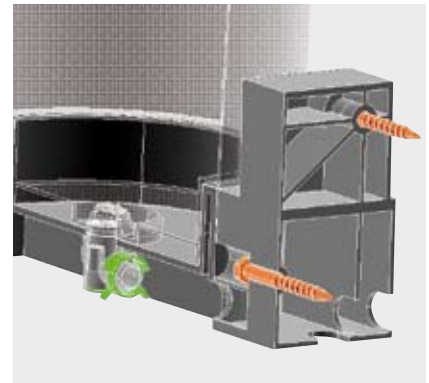
Ein überzeugendes Ergebnis:

Die Vorteile der innovativen und variablen Waschmittelzuführung liegen auf der Hand:

- Maximale Wirtschaftlichkeit
- Leichte Dosierung
- Einfache Bedienung
- Kein Hautkontakt bei der Dosierung
- Optimaler Waschmitteleinsatz
- Umweltschonend

Die Produktinnovation **Liquid Wash** erfüllt sämtliche Anforderungen, die ein leistungsstarker Waschvollautomat garantieren muss, und verbindet Umweltschutz und höchste Wirtschaftlichkeit in optimaler Weise.

Sie sind neugierig geworden und möchten mehr darüber erfahren, wie auch Sie von unserem Know-how profitieren? Dann rufen Sie uns doch einfach an! Wir freuen uns darauf, Sie bei der Entwicklung und Markteinführung Ihrer Produktideen zu unterstützen.



Industriedesign
Konstruktion
Bauteiloptimierung
FEM Simulation
Modalanalyse
Akustische Messtechnik
Akustische Kamera

3D-Produktentwicklung

Für alle Branchen – für Ihr Produkt

Für welche Branche Ihr Produkt eine Innovation bedeutet ist ein Faktor der in einem ganzheitlichen Prozess berücksichtigt wird. Auf welche Details kommt es an? Welche Rolle spielt das Design? Fragen, die wir in ersten Gesprächen klären und nach denen sich der Prozess der Produktentwicklung richtet.

Bitte faxen an: 02521/859-360

Haben wir Ihr Interesse geweckt?

Gerne senden wir Ihnen ausführliche Informationen zu folgenden Themen:

- Flexible Kapazitäten für
Entwicklung und Konstruktion
- Rapid Prototyping
- CAD Konstruktion/
3D Konstruktion
 - Auto CAD
 - Inventor
 - Catia V4/V5
 - I-deas
 - Pro Engineer
 - Solid Works
 - Solid Edge
 - Unigraphics

Name

PLZ/Ort

Firma

Straße

E-mail

Telefon

Weitere Informationen erhalten Sie ebenfalls unter: www.produktentwicklung.de.



www.noise-inspector.com

CA Engineering
und Service GmbH
Vorhelmer Straße 81
59269 Beckum

Tel. +49 (0) 25 21/859-0,
Fax +49 (0) 25 21/859-360
www.produktentwicklung.de
e-mail: cae@cae-online.de

