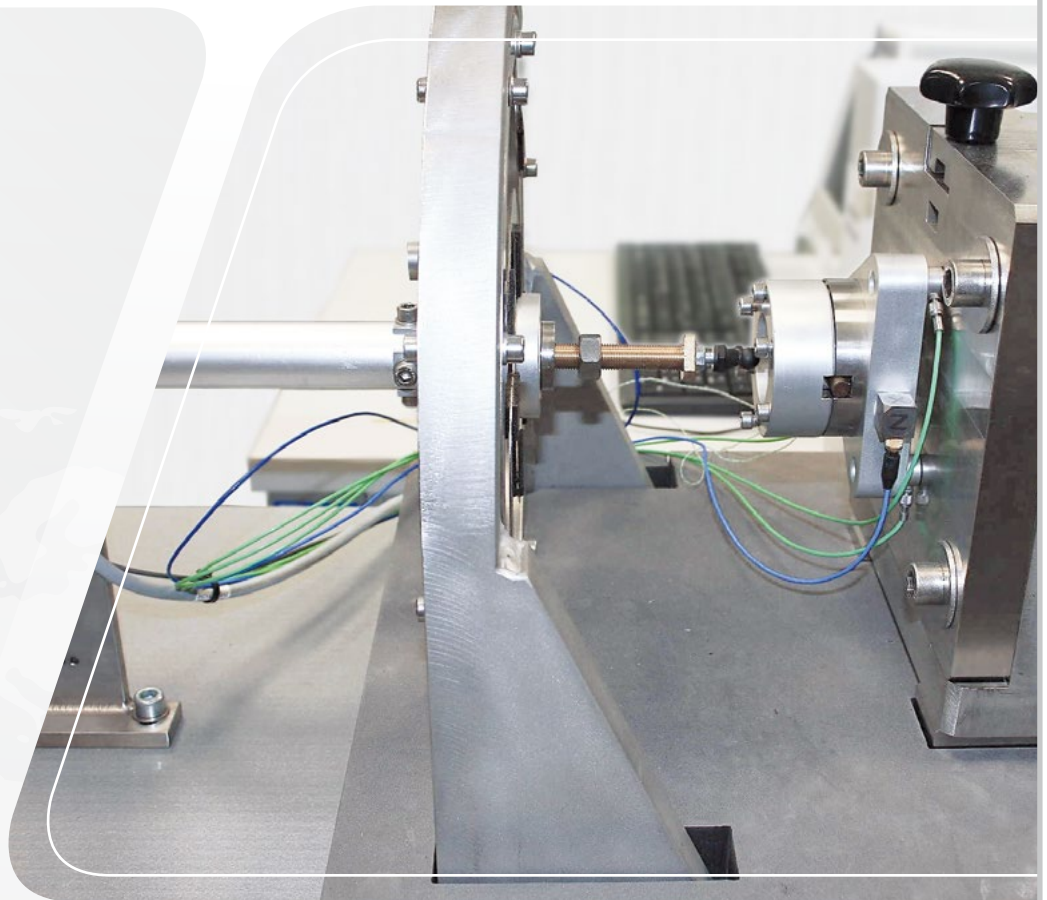


INNOVATIVE TESTING

PRÜFSTANDSENTWICKLUNG

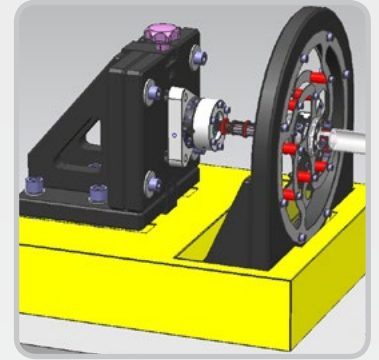
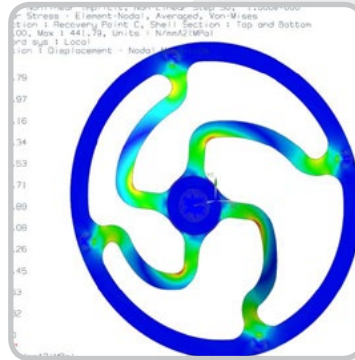
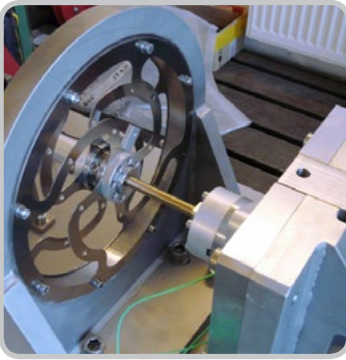


INNOVATIVE PRÜFMASCHINEN FÜR INDIVIDUELLE PRÜF- UND TESTAUFGABEN

CAE Innovative Engineering GmbH entwickelt und fertigt Prüfstände und Versuchseinrichtungen. Diese werden sowohl für entwicklungsbegleitende Bauteiluntersuchungen verwendet als auch für Versuchsaufbauten sowie Prüfstände.

Für unsere Kunden entwickeln wir Prüfstände und Versuchseinrichtungen, die ein sehr hohes Niveau erreichen. Das daraus resultierende Know-how, führt zu einem echten Gewinn für unsere Kunden!





WELCHE PRÜFSTÄNDE BIETEN WIR AN :

» dynamische Prüfstände zum Test von Kunststoff- und Elastomerbauteilen

» Prüfsysteme zur Qualitätssicherung / End of line

» Zeitfestigkeitsprüfstände

WARUM SOLLTE AUCH IHRE PRÜFSTANDSENTWICKLUNG AUS DEM HAUSE CAE SEIN?

CAE betreibt ein eigenes Labor mit verschiedensten Versuchseinrichtungen. Durch die Verbindung von Prüfdienstleistungen im Bereich der Messtechnik und unserer langjährigen Erfahrung bei der Projektierung von Maschinenentwicklungen, konnten wir Know-how aufbauen, das die ideale Verbindung zwischen Herstellern und Betreibern darstellt. Individuell und zugeschnitten auf den Wunsch und die Bauteile unserer Kunden.

Unsere Vorgehensweise:

01 ANALYSE

» Analyse der Aufgabenstellung // Konzepterstellung und Entwicklung individueller Prüfverfahren

02 KONZEPTPHASE

» Umsetzung der Analyseergebnisse in Softwarepflichtenhefte und Hardwarekonzepte

03 ENTWICKLUNG

» Erstellung aller Engineering- und Entwurfsdokumente / Spezifizierung der Komponenten und Vorrichtungen / Entwicklung - Konstruktion

04 FERTIGUNG

» Beschaffung von Komponenten und Vorrichtungen / Überwachung der Fertigung

05 INTEGRATION

» Lokale Montage und Installation / Systemprüfung / Erstellung von Prüfstandsdokumentationen

06 TESTENTWICKLUNG UND ANALYSE

» Analyse der Prüfung / Verbesserung der Prüfeffekte sowie der Analyseverfahren / Entwicklung von Prüfprozeduren und Arbeitsanweisungen

07 EINWEISUNG UND ÜBERGABE

» Einweisung / Schulung / Übergabe und gemeinsame Inbetriebnahme

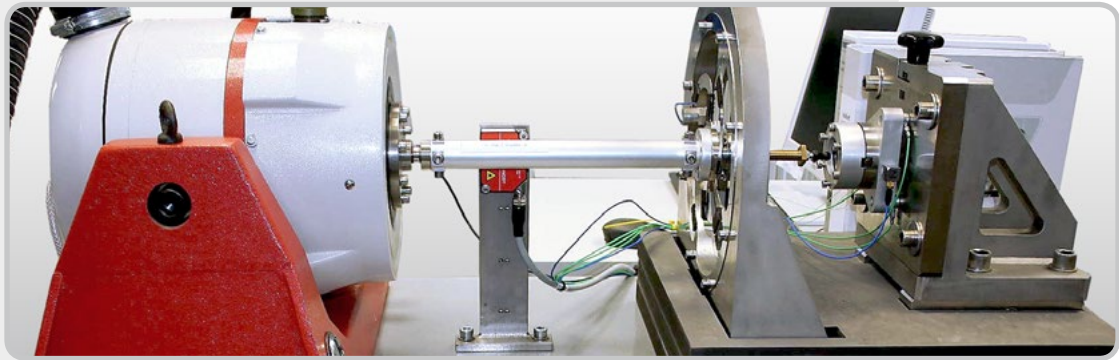


Abb. Elastomerprüfstand für die Charakterisierung von Elastomeren

VERSUCH UND ERPROBUNG ALS DIENSTLEISTUNG

Hersteller und Anwender von Kunststoffbauteilen müssen schon im Vorfeld einer Produkteinführung genau wissen, was die Produkte leisten müssen.

In der Konsequenz bedeutet dieses mittels geeigneter Prüfverfahren die technischen Eigenschaften sicher zu erfassen und Erkenntnisse für die weitere Bauteilprüfung der Produkte zu gewinnen.

Einsatzbereiche der Versuchsstände zur Ermittlung des mechanischen Verhaltens

Für die Erstellung von hochwertigen Simulationsberechnungen ist eine gute Information über das Festigkeitsver-

halten von Bauteilen und Baugruppen unabdingbar. Hierzu liefert unser Versuchsbereich Daten aus DMS Messungen, Festigkeitsversuchen und Wöhlerschaubildern sowohl aus Versuchen vor Ort als auch aus Zeitfestigkeitsuntersuchungen auf eigenen Prüfständen.

Unsere Dienstleistung: Elastomerprüfungen

Unsere Dienstleistung im Bereich der Elastomerprüfungen beinhaltet die Ermittlung von Steifigkeiten und Dämpfungsverhalten von Elastomerlagern sowohl in der Automobilindustrie als auch im Anlagen- und Maschinenbau.

CAE PRÜFSTANDSENTWICKLUNGEN ZEICHNEN SICH AUS DURCH:

- » DETAILLIERTE ANALYSE DER ANFORDERUNGEN
- » ERFAHRUNG UND INDIVIDUELLE SOFTWARELÖSUNGEN
- » LEISTUNGSBANDBREITE
- » FLEXIBILITÄT
- » ZUVERLÄSSIGKEIT

**Nutzen auch Sie unsere Möglichkeiten für Ihren Erfolg!
Sie möchten nähere Informationen – rufen Sie uns an, wir beraten
und informieren Sie gern!**



WIR SCHAFFEN VORSPRUNG: IHR PARTNER – CAE INNOVATIVE ENGINEERING GMBH

Ob mit Komplett- oder individuellen Detaillösungen, die CAE Innovative Engineering GmbH ist Ihr Partner für eine erfolgreiche Produktentwicklung und -optimierung. Wir liefern Ihnen maßgeschneiderte Konzepte und Lösungen von der Idee bis zur Serienreife – und geben damit Ihrem Erfolg neue Impulse.

**Immer eine gute Idee:
Jetzt Kontakt zu CAE aufnehmen!**



CAE Innovative Engineering GmbH

Welle 15 | 33602 Bielefeld | Tel. +49 (0) 521 329681-22 | Fax +49 (0) 521 329681-29 | cae@cae-online.de

Vorhelmer Straße 81 | 59269 Beckum | Tel. +49 (0) 2521 859-0 | Fax +49 (0) 2521 859-360 | cae@cae-online.de

Humboldtstraße 30-32 | 70771 Leinfelden - Echterdingen | Tel. +49 (0) 711 252 862-0 | Fax +49 (0) 711 252 862-99 | cae@cae-online.de