

„HAPPY GATE“ DAS BEWEGTE SCHAUFENSTER



Kosten runter, Leistung rauf.

Das Happy Gate ist ein Schaufenster der besonderen Art – es bewegt sich. Der Spezialist für Förder- und Verteilanlagen aus Beckum hatte den Auftrag, einen Schaukreisförderer für die neuen Eingangsbereiche der Konzernzentrale der Otto-Group zu liefern. Die CAE Innovative Engineering GmbH unterstützte als kompetenter Engineering Partner diese Entwicklung. Beide Unternehmen hatten bereits für andere Projekte erfolgreich zusammen gearbeitet. Die Aufgabe, für CAE ein Stahltragwerk zu entwickeln, schloss auch eine durchdachte Organisation und die differenzierte Absprache mit Lieferanten ein.



Die Eingangsbereiche „Happy Gate“ der Konzernzentrale der Otto-Group, Hamburg



Das zeitlose Design bringt die Ausstellungsstücke zur Geltung. Das bewegte Schaufenster lässt sich mit verschiedensten Kollektionen bestücken.

DAS SCHAUFENSTER DER NÄCHSTEN GENERATION

Das „Bewegte Schaufenster“ soll direkt im Empfangsbereich entstehen. Als Eyecatcher und technisches Highlight präsentiert es den Kunden eine Auswahl an aktuellen Produkten aus dem Versandhandel in einer neuen Dynamik.

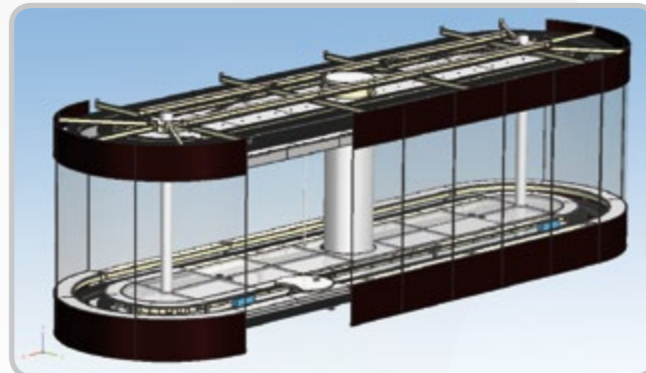
DETAILAUFGABE MIT ANSPRUCH

Auf 35 Holztellern liegend und an 35 Befestigungsstangen hängend, sollen die Ausstellungsstücke im Oval durch das Schaufenster gefördert werden.

Das Design wurde vom Innenarchitekten vorgegeben und fügt sich harmonisch in das Gesamtbild der Empfangshalle ein.

Die Aufgabe der CAE war die Entwicklung eines Stahltragwerks zur Aufnahme der Beumer-Sortieranlagen, Adaptoren für die Fahrwagen, Holzkonstruktion zur Verkleidung sowie die Gewährleistung definierter Schnittstellen von Sortieranlage, Stahlbau, Holzbau und Glasverkleidung miteinander. Dies erfolgte unter Absprache der CAE Ingenieure mit den verschiedenen Lieferanten.

Vom ersten Projektgespräch über die 3D-Konstruktion und 2D-Zeichnungsableitung bis hin zum fertigen Aufbau beim Kunden sind gerade einmal sechs Monate vergangen.



RAHMENBEDINGUNGEN

Design und Bauart der für den Antrieb zu verwendenden Sortieranlage aus der Beumer Serienproduktion (BS 25) waren vorgegeben. Die Beumer-Sortieranlagen bestehen aus Aluminiumprofilen zur Führung, in denen Fahrwagen durch Reibräder angetrieben werden. Auf den Fahrwagen sind am unteren Sorter die Holzsteller – und am oberen Sorter die Befestigungsstangen angebracht. Außerdem verfügt jeder Fahrwagen über eine Stromversorgung, um eine Beleuchtung der Dekoration zu ermöglichen.

AUF GUTE PARTNERSCHAFT

Während die Firma Beumer ihr Know-how im Bereich der Sortieranlagen und deren Antriebs- und Regelungstechnik in das Projekt einbrachte, konstruierte die CAE eine speziell auf die Anwendung zugeschnittene Gesamtlösung, die Designvorgaben und technische Anforderungen perfekt miteinander vereinbart.

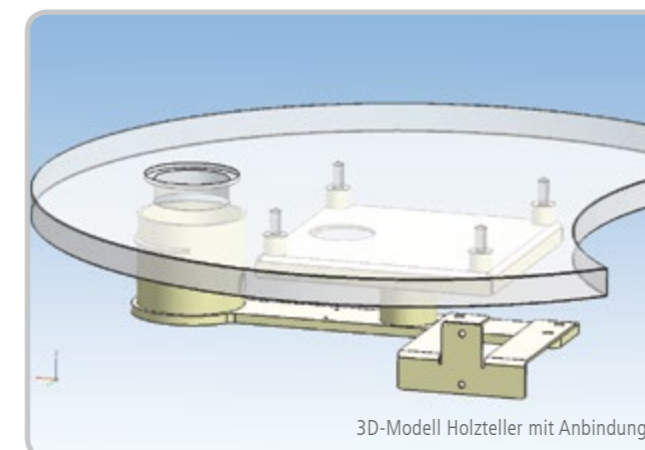
Die Fahrgeschwindigkeiten der oberen und unteren Sortieranlagen werden kontinuierlich durch eine Regelung synchronisiert, so dass beide Anlagen lastunabhängig mit gleicher Geschwindigkeit betrieben werden können.



Aufhängung der oberen Sortieranlage



Aufbau der Stahl- und Holzkonstruktion mit Sortieranlagen



3D-Modell Holzsteller mit Anbindung

Um auch Ihre Produkte auf die Zukunft vorzubereiten, steht Ihnen die CAE Innovative Engineering GmbH als starker und innovativer Partner zur Verfügung.

Unsere Kunden haben Ihre Herausforderungen mit dem Know-how der Experten aus dem Hause CAE Innovative Engineering GmbH gelöst.



WIR SCHAFFEN VORSPRUNG: IHR PARTNER – CAE INNOVATIVE ENGINEERING GMBH

Ob mit Komplett- oder individuellen Detaillösungen, die CAE Innovative Engineering GmbH ist Ihr Partner für eine erfolgreiche Produktentwicklung und -optimierung. Wir liefern Ihnen maßgeschneiderte Konzepte und Lösungen von der Idee bis zur Serienreife – und geben damit Ihrem Erfolg neue Impulse.

**Fordern Sie uns heraus?
Wir sind gespannt auf Ihre Aufgaben.**



CAE Innovative Engineering GmbH

Welle 15 | 33602 Bielefeld | Tel. +49 (0) 521 329681-22 | Fax +49 (0) 521 329681-29 | cae@cae-online.de

Vorhelmer Straße 81 | 59269 Beckum | Tel. +49 (0) 2521 859-0 | Fax +49 (0) 2521 859-360 | cae@cae-online.de

Humboldtstraße 30-32 | 70771 Leinfelden - Echterdingen | Tel. +49 (0) 711 252 862-0 | Fax +49 (0) 711 252 862-99 | cae@cae-online.de