

DIGITALISIERUNG

ERGREIFEN SIE
DIE CHANCEN!



Nutzen Sie die CAE Innovative Engineering als Ihren Technologiepartner für den gesamten Produktlebenszyklus



Digitalisierung verändert ALLES.

- >> Digitalisierung verändert grundlegend jeden privaten und geschäftlichen Bereich unseres Lebens.
- >> Schlüsselfaktor Nr. 1 im globalen Wettbewerb: Steigern Sie Ihre Innovationsgeschwindigkeit
- >> Für Unternehmen – egal in welcher Branche - steigt mit neuen Technologien grundsätzlich der Wettbewerbsdruck. Gern begleiten wir Sie technologisch bei der Erschließung neuer Geschäftsfelder.

Solution
Partner

SIEMENS

PLM

CAE als Lösungspartner für –
Siemens PLM Software

cae-produktentwicklung.de

Selbstverständlich hat die Digitalisierung auch Einfluss darauf, wie wir Produkte herstellen. Ein Fertigungsunternehmen muss sich heute zentralen Herausforderungen stellen:

Time-to-Market



Flexibilität



Qualität



Effizienz



Sicherheit



1. Kürzere Produkteinführungszeiten (Time-to-Market)

Hersteller müssen ihre Produkte heute immer schneller auf den Markt bringen – trotz steigender Komplexität. Früher hat ein großer Wettbewerber einen kleinen geschlagen – jetzt schlägt der schnelle den langsamen.

2. Gesteigerte Flexibilität

Verbraucher wünschen sich individualisierte Produkte – aber zu einem Preis, den sie für ein Massenprodukt bezahlen würden. Das geht nur, wenn die Produktion flexibler ist als je zuvor.

3. Höhere Qualität

Verbraucher belohnen hohe Qualität, indem sie Produkte im Internet weiterempfehlen – und sie bestrafen Qualitätsmängel auf die gleiche Weise.

Um eine hohe Qualität sicherzustellen und dabei die gesetzlichen Vorschriften zu erfüllen, müssen die Unternehmen geschlossene Qualitätskreisläufe etablieren.

4. Mehr Effizienz

Heute muss nicht nur das Produkt selbst nachhaltig und umweltverträglich sein – auch in der Produktion ist Energieeffizienz zum Wettbewerbsvorteil geworden.

5. Sicherheit

Daneben ist auch das Thema Sicherheit auf die Tagesordnung gerückt. Die Digitalisierung führt dazu, dass Fertigungsanlagen verwundbarer werden. Umso mehr brauchen die Unternehmen angemessene Sicherheitsmaßnahmen und Standards.

„Digital Enterprise“ ist unser Lösungsportfolio für die digitale Transformation in der Fertigungs- und Prozessindustrie.

PROZESSINDUSTRIE

FERTIGUNGSINDUSTRIE



Industrielle Software und Automatisierung für die Prozessindustrie



Industrielle Kommunikation



Industrielle Sicherheit



Industrielle Services



Industrielle Software und Automatisierung für die Fertigungsindustrie



Digital Enterprise Suite

VIER KERNELEMENTE:

- 1. Industrielle Kommunikation** für gesicherten, transparenten Informationsfluss über alle Ebenen hinweg.
- 2. Industrielle Sicherheit**, das heißt: Integrierte Sicherheit für Daten, Menschen und Anlagen. Insbesondere geht es hier um das, was im Englischen „Security“ genannt wird – also den Schutz von Know-how, von Daten oder von sog. Produktions-Assets, sprich: den Schutz vor Manipulation an Produktionselementen.
- 3. Industrielle Services**, die neue Geschäftsmodelle ermöglichen, z. B. mit cloudbasierten Services. Diese drei Elemente sind für die Fertigungs- und die Prozessindustrie gleich. Im 4. Element unterscheidet sich das Portfolio grundsätzlich:
- 4. Industrielle Software** und ein auf die Anforderungen in der Industrie ausgelegtes **Automatisierungsportfolio**. Wir konzentrieren uns im weiteren Verlauf auf die Digital Enterprise Suite, unser Lösungsangebot für die diskrete Industrie.

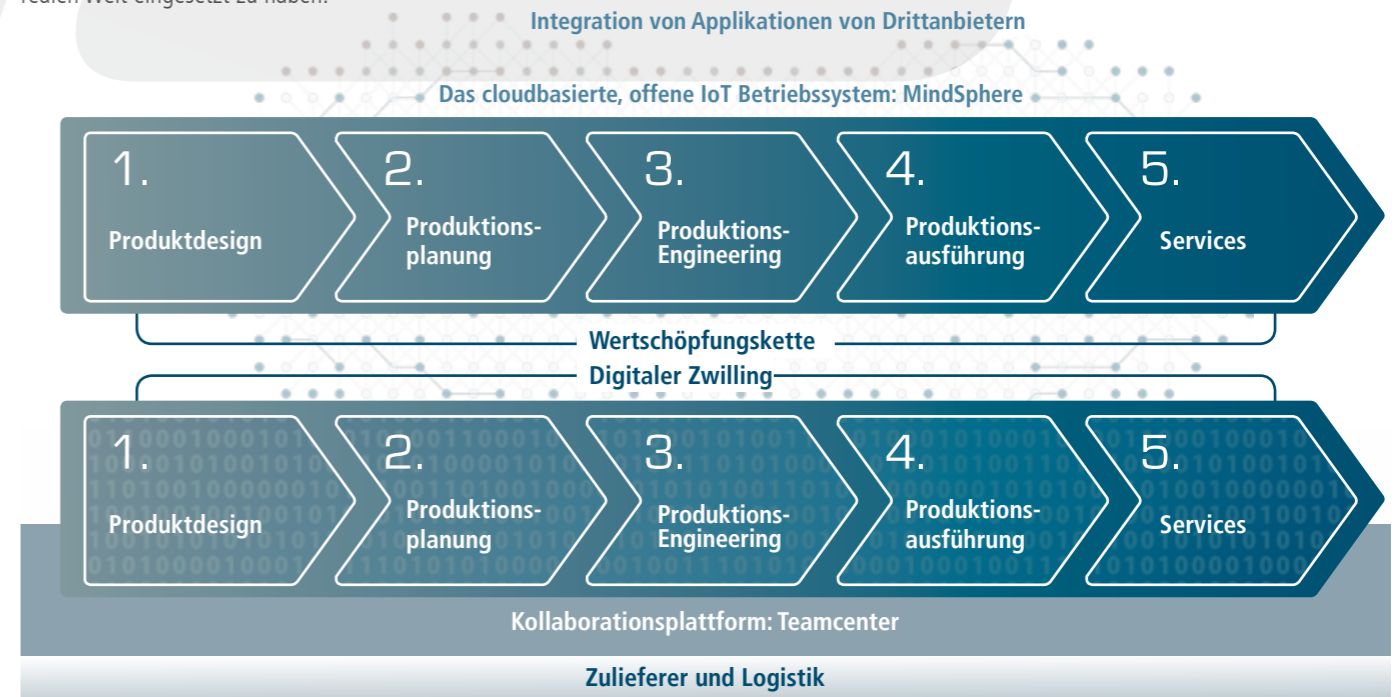
Wertschöpfungskette der durchgängigen Digitalisierung.

Um für Sie und Ihr Unternehmen das Beste herauszuholen, sollte die gesamte Wertschöpfungskette vom Produktdesign bis hin zum Service betrachtet werden.

Der digitale Zwilling ist ein genaues Abbild der gesamten Wertschöpfungskette.

Das Ergebnis dieser Integration und Digitalisierung ist eine digitale Kopie der Wertschöpfungskette – der **DIGITALE ZWILLING**. Damit können Sie in einer komplett virtuellen Welt Dinge simulieren, testen und optimieren. Sie können sichtbar machen, wie die einzelnen Elemente entlang der Wertschöpfungskette zusammenspielen, wie sich die festgeschriebenen Produkthanforderungen erfüllen lassen, wo Engpässe und nicht wertschöpfende Tätigkeiten auftreten.

Und Sie können in der virtuellen Welt alle diese Probleme lösen und ihr Unternehmen optimieren – ohne bis dahin auch nur eine Ressource in der realen Welt eingesetzt zu haben.



Virtuelle Inbetriebnahme der Maschine anstelle von teuren Prototypen.

Mit dem Mechatronics Concept Designer liefert Siemens einen funktionalen Ansatz der virtuellen Inbetriebnahme von mechanischen Konstruktionen. Entwicklungen können somit schneller und mit deutlich besserer Qualität durchgeführt werden.

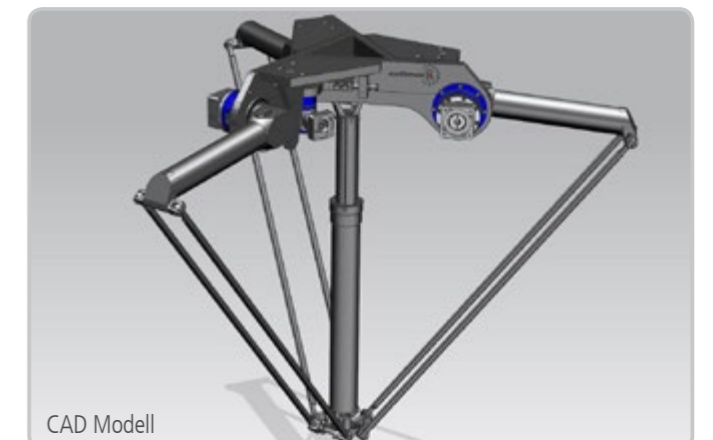
Vorteile von NX Mechatronics Concept Designer:

- Schneller am Markt durch Reduzierung der Maschinenentwicklungszeit um bis zu **30 Prozent**
- Zügige Erstellung und Validierung des mechatronischen Konzepts am **Rechner**
- Optimale Zusammenarbeit entlang der gesamten Engineeringkette und der verschiedenen Gewerke wie Mechanik, Elektrik und Automation
- Wiederverwendung von bestehendem Wissen und bessere Entscheidungsfindung durch Konzepta

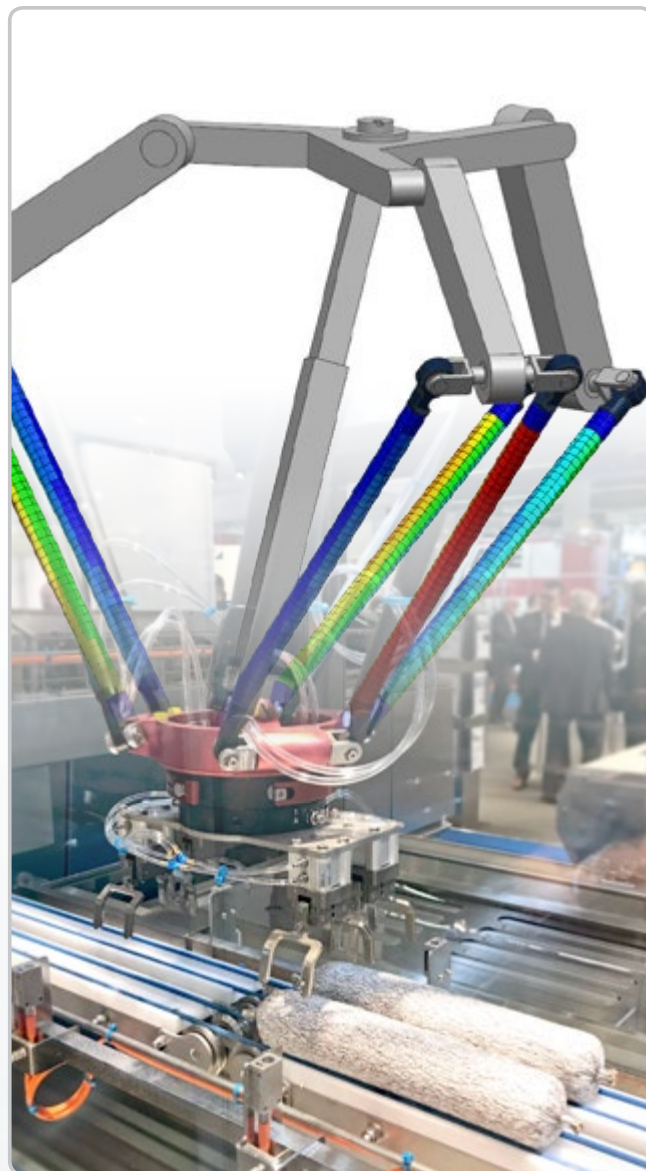
Beispiel virtuelle Inbetriebnahme: Autonox Roboter aus dem Hause Frontmatec inkl. des Simulationsmodells



Kinematik Modell (MCD)



CAD Modell



- >> Ihre Projektzyklen werden immer kürzer und komplexer?
- >> Die Ansprüche an Ihre Produkte hinsichtlich geringer Kosten, Individualität und besserer Qualität wachsen stetig?
- >> Wünschen Sie sich mehr Sicherheit und Flexibilität im Umgang mit Ihren Daten?

NUTZEN SIE DIE DIGITALISIERUNG FÜR SICH!

Wir prüfen gemeinsam, wie auch Sie von den Möglichkeiten der weitreichenden Digitalisierung profitieren.
Sprechen Sie uns an.

CAE Innovative Engineering GmbH

Welle 15 | 33602 Bielefeld | Tel. +49 (0) 521 329681-22 | Fax +49 (0) 521 329681-29 | cae@cae-online.de

Vorhelmer Straße 81 | 59269 Beckum | Tel. +49 (0) 2521 859-0 | Fax +49 (0) 2521 859-360 | cae@cae-online.de

Humboldtstraße 30-32 | 70771 Leinfelden - Echterdingen | Tel. +49 (0) 711 252 862-0 | Fax +49 (0) 711 252 862-99 | cae@cae-online.de